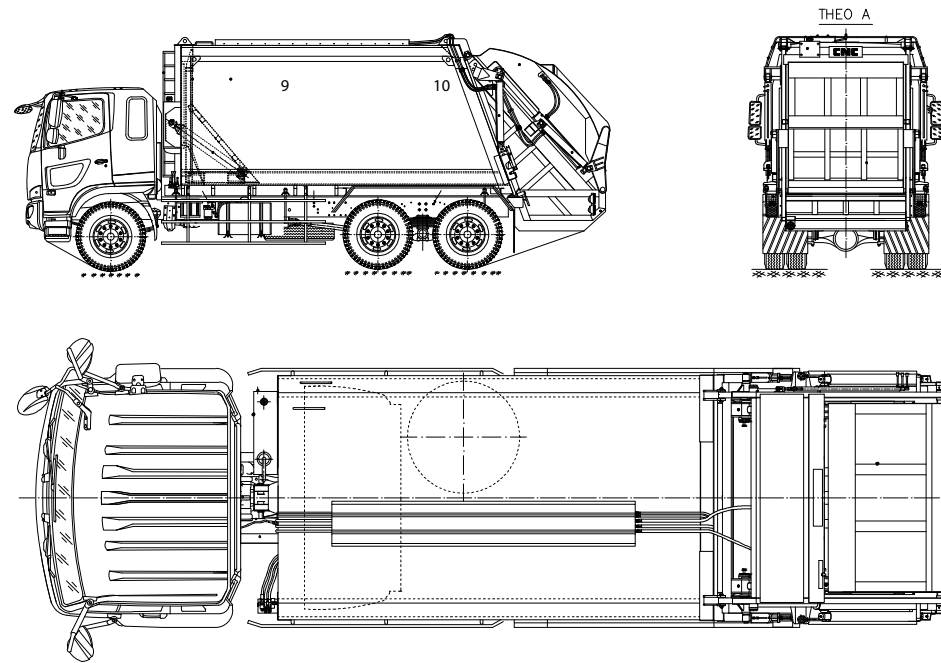


Outline drawing



Main specification

Kiểu xe	CONECO-ER	CONECO-ER	CONECO-ER	CONECO-ER	CONECO-ER	CONECO-ER	CONECO-ER	CONECO-ER	CONECO-ER	CONECO-ER	CONECO-ER	CONECO-ER2	CONECO-ER1	
Xe cơ sở	HINO XZU342L-HKMRKD3	HINO XZU342L-HKMTKD3	HINO FC8JETA	HINO FC9JETA	HINO FC9JETA	VEAM HD800MB	HYUNDAI NEW MIGHTY 110SP	HINO FG8JJSB	ISUZU FVR34LE4	HINO FG8J7A-B	ISUZU CYZ51Q	HINO FM8JN7A-R	HINO FM8JNSA 6*4	
Động cơ	Tiêu chuẩn khí thải Euro 4													
	Công suất lớn nhất kW/v/ph Kw/rpm	104.1/2500	104.1/2500	132/2500	132/2500	132/2500	96/2900	110/2500	167/2500	177/2400	191/2500	265/1800	206/2500	184/2500
Kích thước	Dung tích xylanh cc	4009	4009	5123	5123	5123	3907	3933	7684	7790	7684	14256	7684	7684
	Chiều dài mm	6350	6300	6615	6615	6615	7370	7030	8050	7960	7990	9700	8800	8890
	Chiều rộng mm	1990	1990	2490	2490	2490	2200	2200	2500	2500	2500	2500	2500	2500
Khoảng cách trục	Chiều cao mm	2600	2570	2940	2960	2960	2960	2960	3280	3180	3130	3440	3500	3360
	mm	3380	3380	3420	3420	3420	4020	3775	4280	4300	4330	4595+1310	4030+1350	4130+1300
Trọng lượng	Tải trọng cho phép kg	2300	3000	4250	4455	4200	5000	4100	5940	6330	6400	10240	9750	11500
	Tổng tải trọng Kg	7500	8250	10400	11000	10400	11425	10600	15000	15965	16000	24000	24000	24000
Lốp	Trước-Sau	7.50-16	7.5-16	8.25-16	8.25-16	8.25-16	8.25-16	8.25-16	11.00R20	11.00R20	11.00R20	80R22.5	11.00R20	10.00R20
	Biên dạng thùng	Vách cong/ thẳng, nóc cong.												
Thùng chứa rác	Dung tích tổng thể m³	5	6	9	9	10	10	10	13	13	13	20	22	22
	Dung tích chứa rác m³	5	5	8	9	9	9	9	12	12	12.5	20	19	21
Vật liệu chế tạo	Thép hợp kim Q345B													
Thiết bị thủy lực	Nhập khẩu từ Châu Âu													
Ga tay hoạt động hệ thống chuyên dùng	Ga điện liên hoàn													
Điều khiển nạp rác	Cơ cấu cặp thùng 1. Cặp thùng rác 2. Lật thùng rác vào						Cơ cấu nâng úi và nạp rác 1. Nâng máng nạp rác vào thùng 2. Lật máng về vị trí nhận rác 3. Lật thùng rác ra 4. Nhả thùng rác							
Điều khiển ép rác	Cơ khí tự động 2 chế độ Chạy tự động liên tục													
Điều khiển xả rác	Điều khiển bằng tay gạt Mở khóa và nâng thùng ép - Đẩy xả rác ra ngoài - Rút bàn đẩy về - Hạ và khóa thùng ép													



XE CUỐN ÉP RÁC

LINE UP

Xe ép rác 5 khối	Xe ép rác 12 khối
Xe ép rác 6 khối	Xe ép rác 13 khối
Xe ép rác 9 khối	Xe ép rác 21 khối
Xe ép rác 10 khối	Xe ép rác 22 khối



XE CUỐN ÉP RÁC



Màu sắc của thùng



HỆ THỐNG GẤP THÙNG , NẠP RÁC THẢI ĐƯỢC THIẾT KẾ THEO NHU CẦU CỦA KHÁCH HÀNG



CƠ CẤU CUỐN ÉP RÁC



CƠ CẤU XẢ RÁC



ĐIỀU KHIỂN TỰ ĐỘNG CÙNG HỆ THỐNG VAN AN TOÀN CHẤT LƯỢNG CAO

Xe ép rác CONECO được trang bị:

- Hệ thống thủy lực tự động.
- Bơm thủy lực nhập khẩu châu Âu.
- Van chống tụt áp, van một chiều giúp tăng tuổi thọ của bơm thủy lực.
- Có thùng chứa nước thải rác làm bằng INOX 304.
- Vật liệu làm thùng: Q345b/INOX430-340-316.
- Sơn tĩnh điện toàn bộ hệ thống chuyên dùng.
- Tất cả Xilanh thủy lực đều được dập số chìm, kiểm soát chất lượng nghiêm ngặt theo tiêu chuẩn Nhà máy